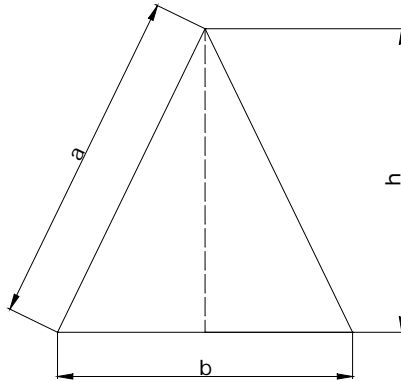


## OPCIÓN A

1.A.- Calcula la base y la altura del triángulo isósceles de perímetro 8 y área máxima



$$\left\{ \begin{array}{l} b + 2a = 8 \Rightarrow 2a = 8 - b \Rightarrow a = 4 - \frac{b}{2} \\ h = \sqrt{a^2 - \left(\frac{b}{2}\right)^2} = \sqrt{\left(4 - \frac{b}{2}\right)^2 - \left(\frac{b}{2}\right)^2} = \sqrt{16 - 4b + \frac{b^2}{4} - \frac{b^2}{4}} = \sqrt{16 - 4b} = 2\sqrt{4 - b} \Rightarrow \\ A = \frac{1}{2} \cdot b \cdot h = \frac{1}{2} \cdot b \cdot 2\sqrt{4 - b} = b \cdot \sqrt{4 - b} \end{array} \right.$$

$$A' = \frac{dA}{db} = \sqrt{4 - b} + \frac{(-1)}{2\sqrt{4 - b}} \cdot b = \frac{2 \cdot (4 - b) - b}{2\sqrt{4 - b}} = \frac{8 - 2b - b}{2\sqrt{4 - b}} = \frac{8 - 3b}{2\sqrt{4 - b}} \Rightarrow \text{Si } A' = 0 \Rightarrow 8 - 3b = 0 \Rightarrow$$

$$b = \frac{8}{3} u \Rightarrow h = 2\sqrt{4 - \frac{8}{3}} = 2\sqrt{\frac{4}{3}} u = \frac{4}{\sqrt{3}} = \frac{4\sqrt{3}}{3} u$$

$$A'' = \frac{d^2A}{db^2} = \frac{1}{2} \cdot \frac{-3 \cdot \sqrt{4 - b} - \frac{(-1)}{2\sqrt{4 - b}}(8 - 3b)}{4 - b} = \frac{1}{2} \cdot \frac{-6(4 - b) + 8 - 3b}{2\sqrt{4 - b}(4 - b)} = \frac{1}{2} \cdot \frac{-24 + 6b + 8 - 3b}{2(4 - b)\sqrt{4 - b}}$$

$$A'' = \frac{1}{4} \cdot \frac{-16 + 3b}{(4 - b)\sqrt{4 - b}}$$

$$A''\left(\frac{8}{3}\right) = \frac{1}{8} \cdot \frac{-16 + 3 \cdot \frac{8}{3}}{\left(4 - \frac{8}{3}\right)\sqrt{4 - \frac{8}{3}}} = -\frac{8}{8 \cdot \frac{4}{3}\sqrt{\frac{4}{3}}} = -\frac{3}{4 \cdot 2\sqrt{\frac{1}{3}}} = -\frac{3\sqrt{3}}{8} < 0 \Rightarrow \text{Máximo}$$

2.A.- Se considera la función  $f(x) = \frac{(2x-1)^2}{4x^2+1}$

a) Calcular las asíntotas, el máximo y el mínimo absolutos de la función  $f(x)$

b) Calcular  $\int_0^1 f(x) dx$

a)

$$f(x) = \frac{(2x-1)^2}{4x^2+1}$$

*Asíntotas verticales*

$$4x^2 + 1 = 0 \Rightarrow 4x^2 = -1 \Rightarrow x^2 = -\frac{1}{4} \Rightarrow x = \pm \sqrt{-\frac{1}{4}} \Rightarrow \forall x \notin \mathbb{R} \Rightarrow \text{No hay asíntotas verticales}$$

*Asíntotas horizontales*

$$y = \lim_{x \rightarrow \infty} \frac{(2x-1)^2}{4x^2+1} = \lim_{x \rightarrow \infty} \frac{4x^2+1-4x}{4x^2+1} = \frac{\infty}{\infty} = \lim_{x \rightarrow \infty} \frac{4 \cdot \frac{x^2}{x^2} + \frac{1}{x^2} - 4 \cdot \frac{x}{x^2}}{4 \cdot \frac{x^2}{x^2} + \frac{1}{x^2}} = \lim_{x \rightarrow \infty} \frac{4 \cdot 1 + \frac{1}{x^2} - 4 \cdot \frac{1}{x}}{4 \cdot 1 + \frac{1}{x^2}} =$$

$$= \frac{4 + \frac{1}{\infty} - 4 \cdot \frac{1}{\infty}}{4 + \frac{1}{\infty}} = \frac{4 + 0 - 4 \cdot 0}{4 + 0} = \frac{4}{4} = 1 \Rightarrow y = 1 \Rightarrow x \rightarrow \infty$$

$$y = \lim_{x \rightarrow -\infty} \frac{(2x-1)^2}{4x^2+1} = \lim_{x \rightarrow -\infty} \frac{4x^2+1-4x}{4x^2+1} = \lim_{x \rightarrow -\infty} \frac{4(-x)^2+1-4(-x)}{4(-x)^2+1} = \lim_{x \rightarrow -\infty} \frac{4x^2+1+4x}{4x^2+1} = \frac{\infty}{\infty} =$$

$$= \lim_{x \rightarrow -\infty} \frac{4 \cdot \frac{x^2}{x^2} + \frac{1}{x^2} + 4 \cdot \frac{x}{x^2}}{4 \cdot \frac{x^2}{x^2} + \frac{1}{x^2}} = \lim_{x \rightarrow -\infty} \frac{4 \cdot 1 + \frac{1}{x^2} + 4 \cdot \frac{1}{x}}{4 \cdot 1 + \frac{1}{x^2}} = \frac{4 + \frac{1}{\infty} + 4 \cdot \frac{1}{\infty}}{4 + \frac{1}{\infty}} = \frac{4 + 0 + 4 \cdot 0}{4 + 0} = 1 \Rightarrow y = 1 \Rightarrow x \rightarrow -\infty$$

*Asíntotas oblicuas*

$$m = \lim_{x \rightarrow \infty} \frac{(2x-1)^2}{4x^2+1} = \lim_{x \rightarrow \infty} \frac{(2x-1)^2}{x(4x^2+1)} = \lim_{x \rightarrow \infty} \frac{4x^2+1-4x}{4x^3+x} = \frac{\infty}{\infty} = \lim_{x \rightarrow \infty} \frac{4 \cdot \frac{x^2}{x^3} + \frac{1}{x^3} - 4 \cdot \frac{x}{x^3}}{4 \cdot \frac{x^3}{x^3} + \frac{1}{x^3}} =$$

$$= \lim_{x \rightarrow \infty} \frac{4 \cdot \frac{1}{x} + \frac{1}{x^3} - 4 \cdot \frac{1}{x^2}}{4 \cdot 1 + \frac{1}{x^3}} = \frac{4 \cdot \frac{1}{\infty} + \frac{1}{\infty} - 4 \cdot \frac{1}{\infty}}{4 + \frac{1}{\infty}} = \frac{4 \cdot 0 + 0 - 4 \cdot 0}{4 + 0} = \frac{0}{4} = 0 \Rightarrow$$

*No hay asíntotas oblicuas cuando  $x \rightarrow \infty$*

**Continuación del problema 2.A.-**a) *Continuación**Asíntotas oblicuas (continuación)*

$$\begin{aligned}
 m &= \lim_{x \rightarrow -\infty} \frac{(2x-1)^2}{4x^2+1} = \lim_{x \rightarrow -\infty} \frac{4x^2+1-4x}{x(4x^2+1)} = \lim_{x \rightarrow \infty} \frac{4(-x)^2+1-4(-x)}{4(-x)^3+(-x)} = \lim_{x \rightarrow \infty} \frac{4x^2+1+4x}{-4x^3-x} = \frac{\infty}{\infty} = \\
 &= \lim_{x \rightarrow \infty} \frac{4 \cdot \frac{x^2}{x^3} + \frac{1}{x^3} + 4 \cdot \frac{x}{x^3}}{-4 \cdot \frac{x^3}{x^3} - \frac{1}{x^3}} = \lim_{x \rightarrow \infty} \frac{4 \cdot \frac{1}{x} + \frac{1}{x^3} + 4 \cdot \frac{1}{x^2}}{-4 \cdot 1 - \frac{1}{x^3}} = \frac{4 \cdot \frac{1}{\infty} + \frac{1}{\infty} + 4 \cdot \frac{1}{\infty}}{-4 - \frac{1}{\infty}} = \frac{4 \cdot 0 + 0 + 4 \cdot 0}{-4 - 0} = \frac{0}{-4} = 0 \Rightarrow
 \end{aligned}$$

*No hay asíntotas oblicuas cuando  $x \rightarrow -\infty$* *Crecimiento y decrecimiento*

$$\begin{aligned}
 f'(x) &= \frac{2 \cdot (2x-1) \cdot 2 \cdot (4x^2+1) - 8x(2x-1)^2}{(4x^2+1)^2} = 4 \cdot \frac{8x^3+2x-4x^2-1-2x(4x^2+1-4x)}{(4x^2+1)^2} \\
 f'(x) &= 4 \cdot \frac{8x^3+2x-4x^2-1-8x^3-2x+8x^2}{(4x^2+1)^2} = 4 \cdot \frac{4x^2-1}{(4x^2+1)^2} = 4 \cdot \frac{(2x+1)(2x-1)}{(4x^2+1)^2} \Rightarrow
 \end{aligned}$$

$$f'(x) > 0 \Rightarrow 4 \cdot \frac{(2x+1)(2x-1)}{(4x^2+1)^2} > 0 \Rightarrow \begin{cases} 4 > 0 \Rightarrow \forall x \in \mathbb{R} \\ 2x+1 > 0 \Rightarrow 2x > -1 \Rightarrow x > -\frac{1}{2} \\ 2x-1 > 0 \Rightarrow 2x > 1 \Rightarrow x > \frac{1}{2} \\ (4x^2+1)^2 > 0 \Rightarrow \forall x \in \mathbb{R} \end{cases} \Rightarrow$$

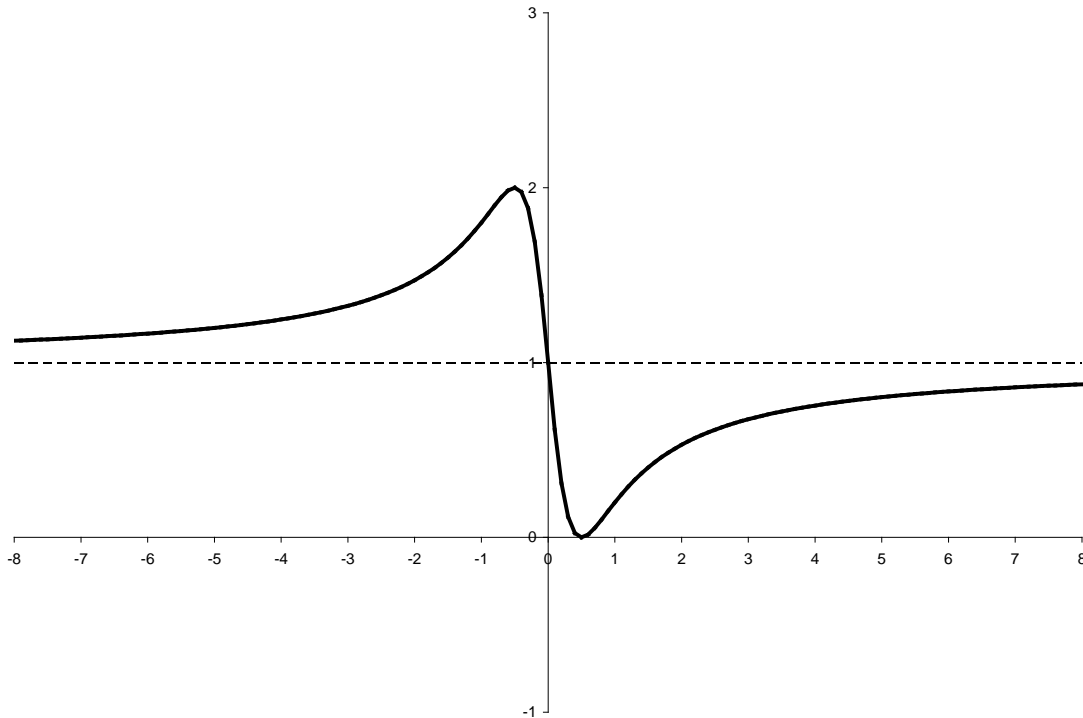
$$\text{Como } \begin{cases} f'(-1) = 4 \cdot \frac{[2 \cdot (-1)+1][2 \cdot (-1)-1]}{[4 \cdot (-1)^2+1]^2} = 4 \cdot \frac{(-1)(-3)}{5^2} = \frac{12}{25} > 0 \Rightarrow \text{Crecim. } \forall x \in \mathbb{R} / x < -\frac{1}{2} \\ f'(0) = 4 \cdot \frac{(2 \cdot 0+1)(2 \cdot 0-1)}{(4 \cdot 0^2+1)^2} = 4 \cdot \frac{1 \cdot (-1)}{1^2} = -4 < 0 \Rightarrow \text{Decrecim. } \forall x \in \mathbb{R} / -\frac{1}{2} < x < \frac{1}{2} \\ f'(1) = 4 \cdot \frac{[2 \cdot 1+1][2 \cdot 1-1]}{[4 \cdot 1^2+1]^2} = 4 \cdot \frac{3 \cdot 1}{5^2} = \frac{12}{25} > 0 \Rightarrow \text{Crecim. } \forall x \in \mathbb{R} / x > \frac{1}{2} \end{cases}$$

$$f\left(-\frac{1}{2}\right) = \frac{\left(2\left(-\frac{1}{2}\right)-1\right)^2}{4\left(-\frac{1}{2}\right)^2+1} = \frac{(-2)^2}{1+1} = 2 \Rightarrow \text{Valor máximo relativo y absoluto}$$

$$f\left(\frac{1}{2}\right) = \frac{\left(2\left(\frac{1}{2}\right)-1\right)^2}{4\left(\frac{1}{2}\right)^2+1} = \frac{0^2}{1+1} = 0 \Rightarrow \text{Valor mínimo relativo y absoluto}$$

## Continuación del problema 2.A.-

## Gráfico de la función



b)

$$I = \int \frac{(2x-1)^2}{4x^2+1} dx = \int \frac{4x^2 - 4x + 1}{4x^2 + 1} dx = \int dx + \int \frac{-4x}{4x^2 + 1} dx = x - 4 \int \frac{1}{t} \frac{dt}{8} = x - \frac{4}{8} \int \frac{dt}{t} = x - \frac{1}{2} \cdot \ln t$$

$$\frac{4x^2 - 4x + 1}{4x^2 + 1} \quad \left| \frac{4x^2 + 1}{4x^2 + 1} \right. \quad 4x^2 + 1 = t \Rightarrow 8x dx = dt \Rightarrow x dx = \frac{dt}{8}$$

$$\frac{-4x^2 \quad -1 \quad 1}{-4x}$$

$$I = x - \frac{1}{2} \cdot \ln(4x^2 + 1)$$

$$\int_0^1 \frac{(2x-1)^2}{4x^2+1} dx = [x]_0^1 - \frac{1}{2} \cdot [\ln(4x^2+1)]_0^1 = (1-0) - \frac{1}{2} \cdot [\ln(4 \cdot 1^2 + 1) - \ln(4 \cdot 0^2 + 1)] = 1 - \frac{1}{2} \cdot (\ln 5 - \ln 1)$$

$$\int_0^1 \frac{(2x-1)^2}{4x^2+1} dx = 1 - \frac{1}{2} \cdot \ln 5 = 1 - \frac{1}{2} \cdot 1.6094 \dots$$

3.A.-Dado el sistema: 
$$\begin{cases} (1-a)x - 2y + 4z = 0 \\ x - (1+a)y + z = 0 \\ -x + ay - z = 0 \end{cases}$$

a) Estudiar la compatibilidad según los valores del parámetro  $a$

b) Resolver el sistema anterior cuando sea compatible indeterminado

Al ser un sistema de ecuaciones homogéneo solo hay dos posibilidades que sea compatible determinado, con solución trivial, para todos ellos,  $(0, 0, 0)$  y esto se cumple cuando el determinante de los coeficientes no es nulo, siendo compatible indeterminado cuando su valor es cero.

a)

$$|A| = \begin{vmatrix} 1-a & -2 & 4 \\ 1 & -(1+a) & 1 \\ -1 & a & -1 \end{vmatrix} = (1+a)(1-a) + 2 + 4a - 4 \cdot (1+a) - a(1-a) - 2 = 1 - a^2 + 4a - 4 - 4a - a + a^2$$

$$|A| = -3 - a \Rightarrow \text{Si } |A| = 0 \Rightarrow -3 - a = 0 \Rightarrow a = -3 \Rightarrow \begin{vmatrix} 4 & -2 \\ 1 & 2 \end{vmatrix} = 10 \neq 0 \Rightarrow \text{rang}(A) = 2$$

$$\forall a \in \mathbb{R} - \{-3\} \Rightarrow \text{rang}(A) = 3 = N^\circ \text{ de incógnitas} \Rightarrow \text{Compatible determinado} \Rightarrow \text{Solución}(0, 0, 0)$$

$$a = -3 \Rightarrow \text{rang}(A) = 2 \Rightarrow \text{Compatible Indeterminado}$$

b) Para  $a = -3$

Por Rouché

$$\begin{cases} 4x - 2y + 4z = 0 \\ x + 2y + z = 0 \end{cases} \Rightarrow 5x + 5z = 0 \Rightarrow x = -z \Rightarrow -z + 2y + z = 0 \Rightarrow 2y = 0 \Rightarrow y = 0$$

Solución  $(-z, 0, z)$

Por Gauss

$$\left( \begin{array}{ccc|c} 4 & -2 & 4 & 0 \\ 1 & 2 & 1 & 0 \\ -1 & -3 & -1 & 0 \end{array} \right) \equiv \left( \begin{array}{ccc|c} 4 & -2 & 4 & 0 \\ 4 & 8 & 4 & 0 \\ -4 & -12 & -4 & 0 \end{array} \right) \equiv \left( \begin{array}{ccc|c} 4 & -2 & 4 & 0 \\ 0 & 10 & 0 & 0 \\ 0 & -14 & 0 & 0 \end{array} \right) \equiv \left( \begin{array}{ccc|c} 4 & -2 & 4 & 0 \\ 0 & 1 & 0 & 0 \\ 0 & -1 & 0 & 0 \end{array} \right) \equiv \left( \begin{array}{ccc|c} 4 & -2 & 4 & 0 \\ 0 & 1 & 0 & 0 \\ 0 & 0 & 0 & 0 \end{array} \right) \Rightarrow y = 0$$

$$4x - 2 \cdot 0 + 4z = 0 \Rightarrow 4x = -4z \Rightarrow x = -z \Rightarrow \text{Solución}(-z, 0, z)$$

4.A.- Se consideran la recta y los planos siguientes:  $r \equiv \begin{cases} x = 2 - 3\lambda \\ y = 1 + 2\lambda \\ z = 4 - \lambda \end{cases}$

$$\pi_1 \equiv 2 - 3x + 2y - z = 0 \quad y \quad \pi_2 \equiv 3 + 2x + 2y - 2z = 0$$

Se pide:

- Determinar la posición relativa de la recta con respecto a cada uno de los planos
- Determinar la posición relativa de los planos
- Calcular la distancia de  $r$  a  $\pi_2$

a)

*Posición relativa de  $r$  con  $\pi_1$*

$$2 - 3 \cdot (2 - 3\lambda) + 2 \cdot (1 + 2\lambda) - (4 - \lambda) = 0 \Rightarrow 2 - 6 + 9\lambda + 2 + 4\lambda - 4 + \lambda = 0 \Rightarrow 14\lambda - 6 = 0 \Rightarrow \lambda = \frac{6}{14} = \frac{3}{7}$$

$$\text{Se cortan en el punto } A \begin{cases} x = 2 - 3 \cdot \frac{3}{7} = \frac{5}{7} \\ y = 1 + 2 \cdot \frac{3}{7} = \frac{13}{7} \\ z = 4 - \frac{3}{7} = \frac{25}{7} \end{cases} \Rightarrow A\left(\frac{5}{7}, \frac{13}{7}, \frac{25}{7}\right)$$

*Posición relativa de  $r$  con  $\pi_2$*

$$3 + 2 \cdot (2 - 3\lambda) + 2 \cdot (1 + 2\lambda) - 2 \cdot (4 - \lambda) = 0 \Rightarrow 3 + 4 - 6\lambda + 2 + 4\lambda - 8 + 2\lambda = 0 \Rightarrow 0\lambda - 1 = 0 \Rightarrow \lambda = \frac{1}{0}$$

*Sistema Incompatible  $\Rightarrow$  La recta  $r$  es paralela al plano  $\pi_2$*

b)

$$\frac{-3}{2} \neq \frac{2}{2} \Rightarrow \text{Son planos que se cortan según la recta } t \begin{cases} -3x + 2y - z = -2 \\ -2x - 2y + 2z = 3 \end{cases} \Rightarrow -5x + z = 1 \Rightarrow z = 1 + 5x$$

$$-3x + 2y - (1 + 5x) = -2 \Rightarrow 2y - 1 + 5x = -2 + 3x \Rightarrow 2y = -1 - 2x \Rightarrow y = -\frac{1}{2} - x \Rightarrow$$

$$t \equiv \begin{cases} x = \mu \\ y = -\frac{1}{2} - \mu \\ z = 1 + 5\mu \end{cases}$$

c)

$$\text{Punto de la recta } r \Rightarrow R(2, 1, 4) \Rightarrow d_{r\pi_2} = d_{R\pi_2} = \frac{|3 + 2 \cdot 2 + 2 \cdot 1 - 2 \cdot 4|}{\sqrt{2^2 + 2^2 + (-2)^2}} = \frac{|5|}{\sqrt{12}} = \frac{5}{2\sqrt{3}} = \frac{5\sqrt{3}}{6} u$$

**OPCIÓN B**

1.B.- Sean las matrices:  $A = \begin{pmatrix} 1 & 0 & 0 \\ -3 & 1 & -1 \\ 5 & -1 & 2 \end{pmatrix}$  y  $B = \begin{pmatrix} 1 & 0 & 0 \\ 0 & -1 & 0 \\ 0 & 0 & 0 \end{pmatrix}$

a) Hallar  $A^{-1}$

b) Hallar la matriz  $X$ , tal que  $AXA^t = B$ . ( donde  $A^t$  significa la matriz traspuesta de  $A$ )

a)

$$\exists A^{-1} \Rightarrow |A| \neq 0 \Rightarrow |A| = \begin{vmatrix} 1 & 0 & 0 \\ -3 & 1 & -1 \\ 5 & -1 & 2 \end{vmatrix} = 2 - 1 = 1 \neq 0 \Rightarrow \exists A^{-1} \Rightarrow A^{-1} = \frac{1}{|A|} \cdot \text{adj}(A^t) \Rightarrow$$

$$A^t = \begin{pmatrix} 1 & -3 & 5 \\ 0 & 1 & -1 \\ 0 & -1 & 2 \end{pmatrix} \Rightarrow \text{adj}(A^t) = \begin{pmatrix} 1 & 0 & 0 \\ 1 & 2 & 1 \\ -2 & 1 & 1 \end{pmatrix} \Rightarrow A^{-1} = \frac{1}{1} \cdot \begin{pmatrix} 1 & 0 & 0 \\ 1 & 2 & 1 \\ -2 & 1 & 1 \end{pmatrix} = \begin{pmatrix} 1 & 0 & 0 \\ 1 & 2 & 1 \\ -2 & 1 & 1 \end{pmatrix}$$

b)

$$A^{-1}AXA^t = A^{-1}B \Rightarrow XA^tA^{-t} = A^{-1}BA^{-t} \Rightarrow |A| = |A^t| = 1 \Rightarrow (A^t)^t = A \Rightarrow \text{adj}(A) = \begin{pmatrix} 1 & 1 & -2 \\ 0 & 2 & 1 \\ 0 & 1 & 1 \end{pmatrix} \Rightarrow$$

$$A^{-t} = \frac{1}{|A^t|} \cdot \text{adj}(A) = \frac{1}{1} \cdot \begin{pmatrix} 1 & 1 & -2 \\ 0 & 2 & 1 \\ 0 & 1 & 1 \end{pmatrix} = \begin{pmatrix} 1 & 1 & -2 \\ 0 & 2 & 1 \\ 0 & 1 & 1 \end{pmatrix}$$

$$X = \begin{pmatrix} 1 & 0 & 0 \\ 1 & 2 & 1 \\ -2 & 1 & 1 \end{pmatrix} \cdot \begin{pmatrix} 1 & 0 & 0 \\ 0 & -1 & 0 \\ 0 & 0 & 0 \end{pmatrix} \cdot \begin{pmatrix} 1 & 1 & -2 \\ 0 & 2 & 1 \\ 0 & 1 & 1 \end{pmatrix} = \begin{pmatrix} 1 & 0 & 0 \\ 1 & -2 & 0 \\ -2 & -1 & 0 \end{pmatrix} \cdot \begin{pmatrix} 1 & 1 & -2 \\ 0 & 2 & 1 \\ 0 & 1 & 1 \end{pmatrix} = \begin{pmatrix} 1 & 1 & -2 \\ 1 & -3 & -4 \\ -2 & -4 & -5 \end{pmatrix}$$

**2.B.- a)** Dado el sistema  $\begin{cases} x + 2y = 1 \\ 3x - y = 2 \end{cases}$ , escribir una tercera ecuación de la forma  $ax + by = c$

(distinta de las dos anteriores) de manera que el sistema de tres ecuaciones y dos incógnitas resultante siga siendo compatible

**b)** Dado el sistema  $\begin{cases} 2x + 2y - z = 1 \\ x + y + 2z = 1 \end{cases}$ , escribir una tercera ecuación de la forma  $ax + by + cz = 1$

(distinta de las dos anteriores) de manera que el sistema de tres ecuaciones y tres incógnitas resultante sea compatible indeterminado

a)

$$\text{rang}(A) = 2 \Rightarrow \left( \begin{array}{cc|c} 1 & 2 & 1 \\ 3 & -1 & 2 \\ a & b & c \end{array} \right) \equiv \left( \begin{array}{cc|c} 1 & 2 & 1 \\ 0 & -7 & -1 \\ 0 & b-2a & c-a \end{array} \right) \Rightarrow \begin{cases} b-2a=7 \\ c-a=1 \end{cases} \Rightarrow \begin{cases} b=7+2a \\ c=1+a \end{cases} \Rightarrow ax + (7+2a)y = 1+a$$

$$|A| = \begin{vmatrix} 1 & 2 & 1 \\ 3 & -1 & 2 \\ a & b & c \end{vmatrix} = -c + 4a + 3b + a - 2b - 6c = 5a + b - 7c \Rightarrow 5a + 7 + 2a - 7 - 7a = 0 \Rightarrow \text{Comprobada}$$

b)

$$\text{rang}(A) = 2 \Rightarrow \left( \begin{array}{ccc|c} 2 & 2 & -1 & 1 \\ 1 & 1 & 2 & 1 \\ \alpha & \beta & \gamma & 1 \end{array} \right) \equiv \left( \begin{array}{ccc|c} 2 & 2 & -1 & 1 \\ 2 & 2 & 4 & 2 \\ 2\alpha & 2\beta & 2\gamma & 2 \end{array} \right) \equiv \left( \begin{array}{ccc|c} 2 & 2 & -1 & 1 \\ 0 & 0 & 5 & 1 \\ 0 & 2\beta-2\alpha & 2\gamma+\alpha & 2-\alpha \end{array} \right) \Rightarrow$$

$$\begin{cases} 2\beta - 2\alpha = 0 \Rightarrow \alpha = \beta \\ 2\gamma + \alpha = 5 \Rightarrow \gamma = \frac{\alpha - 5}{2} \Rightarrow \alpha = \beta = 3 \Rightarrow \gamma = \frac{3 - 5}{2} = -1 \Rightarrow 3x + 3y - z = 1 \\ 2 - \alpha = 1 \Rightarrow \alpha = 3 \end{cases}$$



**3.B.-** a) Determinar la posición relativa de los siguientes planos, para los distintos valores del parámetro  $k$ :

$$\pi_1 \equiv 2x + 3y + kz = 3$$

$$\pi_2 \equiv x + ky - z = -1$$

$$\pi_3 \equiv 3x + y - 3z = -k$$

b) En los casos en que los tres planos anteriores se corten a lo largo de una recta común, hallar un vector director de dicha recta

a) Veamos cuando se corta en un punto, esto sucede cuando el determinante de los coeficientes no es nulo

a)

$$|A| = \begin{vmatrix} 2 & 3 & k \\ 1 & k & -1 \\ 3 & 1 & -3 \end{vmatrix} = -6k - 9 + k - 3k^2 + 2 + 9 = -3k^2 - 5k + 2 \Rightarrow \text{Si } |A| = 0 \Rightarrow -3k^2 - 5k + 2 = 0$$

$$3k^2 + 5k - 2 = 0 \Rightarrow \Delta = 25 + 24 = 49 > 0 \Rightarrow k_{1,2} = \frac{-5 \pm \sqrt{49}}{6} \Rightarrow \begin{cases} k_1 = \frac{-5+7}{6} = \frac{2}{6} = \frac{1}{3} \\ k_2 = \frac{-5-7}{6} = -\frac{12}{6} = -2 \end{cases}$$

$$\forall k \in \mathbb{R} - \left\{ -2, \frac{1}{3} \right\} \Rightarrow \text{rang}(A) = 3 \Rightarrow \text{Sistema Compatible Determinado} \Rightarrow$$

Los planos  $\pi_1, \pi_2$  y  $\pi_3$  se cortan en un punto

Cuando  $k = \frac{1}{3}$

$$\left( \begin{array}{ccc|c} 2 & 3 & \frac{1}{3} & 3 \\ 1 & \frac{1}{3} & -1 & -1 \\ 3 & 1 & -3 & -\frac{1}{3} \end{array} \right) \equiv \left( \begin{array}{ccc|c} 6 & 9 & 1 & 9 \\ 3 & 1 & -3 & -3 \\ 9 & 3 & -9 & -1 \end{array} \right) \equiv \left( \begin{array}{ccc|c} 6 & 9 & 1 & 9 \\ 18 & 6 & -18 & -18 \\ 54 & 18 & -54 & -6 \end{array} \right) \equiv \left( \begin{array}{ccc|c} 6 & 9 & 1 & 9 \\ 0 & -21 & -21 & -45 \\ 0 & -63 & -63 & -87 \end{array} \right) \equiv$$

$$\equiv \left( \begin{array}{ccc|c} 6 & 9 & 1 & 9 \\ 0 & -21 & -21 & -45 \\ 0 & 0 & 0 & 48 \end{array} \right) \Rightarrow \text{Sistema Incompatible} \Rightarrow \begin{cases} \pi_1, \pi_2 \Rightarrow \frac{2}{1} \neq \frac{\frac{1}{3}}{\frac{1}{3}} \Rightarrow \text{Tiene una recta común} \\ \pi_1, \pi_3 \Rightarrow \frac{2}{3} \neq \frac{\frac{1}{3}}{1} \Rightarrow \text{Tiene una recta común} \\ \pi_2, \pi_3 \Rightarrow \frac{1}{3} = \frac{\frac{1}{3}}{1} = \frac{-1}{-3} \neq \frac{-1}{-\frac{1}{3}} \Rightarrow \text{Son paralelos} \end{cases}$$

**Continuación del problema 3B**

Cuando  $k = -2$

$$\left( \begin{array}{ccc|c} 2 & 3 & -2 & 3 \\ 1 & -2 & -1 & -1 \\ 3 & 1 & -3 & 2 \end{array} \right) \equiv \left( \begin{array}{ccc|c} 2 & 3 & -2 & 3 \\ 2 & -4 & -2 & -2 \\ 6 & 2 & -6 & 4 \end{array} \right) \equiv \left( \begin{array}{ccc|c} 2 & 3 & -2 & 3 \\ 0 & -7 & 0 & -5 \\ 0 & -7 & 0 & -5 \end{array} \right) \equiv \left( \begin{array}{ccc|c} 2 & 3 & -2 & 3 \\ 0 & -7 & 0 & -5 \\ 0 & 0 & 0 & 0 \end{array} \right) \Rightarrow \text{Comp. In det.}$$

$$-7y = -5 \Rightarrow y = \frac{5}{7} \Rightarrow 2x + 3 \cdot \frac{5}{7} - 2z = 3 \Rightarrow 2x = -\frac{15}{7} + 3 + 2z \Rightarrow 2x = \frac{6}{7} + 2z \Rightarrow x = \frac{3}{7} + z$$

b)

$$r \equiv \begin{cases} x = \frac{3}{7} + \lambda \\ y = \frac{5}{7} \\ z = \lambda \end{cases} \Rightarrow \vec{v}_r = (1, 0, 1)$$

**4.B.-** Dada la función  $f(x) = 1 - x^2$ , se pide:

a) Hallar la ecuación de la recta tangente a la gráfica de  $f$  en el punto  $P[a, f(a)]$ , donde  $0 < a < 1$

b) Hallar los puntos  $A$  y  $B$  en los que la recta hallada en el apartado a) corta a los ejes vertical y horizontal respectivamente.

c) Determinar el valor de  $a$  ( $0, 1$ ) para el cual la distancia entre el punto  $A$  y el punto  $P[a, f(a)]$  es el doble de la distancia entre el punto  $B$  y el punto  $P[a, f(a)]$

a)

$$f'(x) = -2x \Rightarrow \begin{cases} f(a) = 1 - a^2 \\ f'(a) = -2a \end{cases} \Rightarrow y - (1 - a^2) = -2a(x - a) \Rightarrow y - 1 + a^2 = -2ax + 2a^2 \Rightarrow$$

$$r \equiv 2ax + y - 1 - a^2 = 0$$

b)

$$\begin{cases} \text{Corte con OY} \Rightarrow x = 0 \Rightarrow 2a \cdot 0 + y - 1 - a^2 = 0 \Rightarrow y = 1 + a^2 \Rightarrow A(0, 1 + a^2) \\ \text{Corte con OX} \Rightarrow y = 0 \Rightarrow 2a \cdot x + 0 - 1 - a^2 = 0 \Rightarrow 2ax = 1 + a^2 \Rightarrow x = \frac{1 + a^2}{2a} \Rightarrow B\left(\frac{1 + a^2}{2a}, 0\right) \end{cases}$$

c)

$$\begin{cases} \vec{AP} = (a, 1 - a^2) - (0, 1 + a^2) = (a, 1 - a^2 - 1 - a^2) = (a, -2a^2) \\ \vec{BP} = (a, 1 - a^2) - \left(\frac{1 + a^2}{2a}, 0\right) = \left(a - \frac{1 + a^2}{2a}, 1 - a^2\right) = \left(\frac{2a^2 - 1 - a^2}{2a}, 1 - a^2\right) = \left(\frac{a^2 - 1}{2a}, 1 - a^2\right) \Rightarrow \end{cases}$$

$$|\vec{AP}| = 2 \cdot |\vec{BP}| \Rightarrow \sqrt{a^2 + (-2a^2)^2} = \pm 2 \sqrt{\left(\frac{a^2 - 1}{2a}\right)^2 + (1 - a^2)^2} \Rightarrow a^2 + 4a^4 = 4 \cdot \left(\frac{a^4 - 2a^2 + 1}{4a^2} + 1 - 2a^2 + a^4\right)$$

$$a^2 + 4a^4 = \frac{a^4 - 2a^2 + 1}{a^2} + 4 - 8a^2 + 4a^4 \Rightarrow a^4 = a^4 - 2a^2 + 1 + 4a^2 - 8a^4 \Rightarrow 8a^4 - 2a^2 - 1 = 0 \Rightarrow$$

$$t = a^2 \Rightarrow 8t^2 - 2t - 1 = 0 \Rightarrow \Delta = 4 + 32 = 36 \Rightarrow t_{1,2} = \frac{2 \pm \sqrt{36}}{16} \Rightarrow \begin{cases} t_1 = \frac{2 + 6}{16} = \frac{1}{2} \\ t_2 = \frac{2 - 6}{16} = -\frac{1}{4} \end{cases}$$

$$\begin{cases} t = a^2 = \frac{1}{2} \Rightarrow a = \pm \sqrt{\frac{1}{2}} \\ t = a^2 = -\frac{1}{4} \Rightarrow a = \pm \sqrt{-\frac{1}{4}} \Rightarrow \forall a \notin \mathbb{R} \end{cases} \Rightarrow \text{Como } 0 < a < 1 \Rightarrow \text{Solución } a = \frac{1}{\sqrt{2}} = \frac{\sqrt{2}}{2}$$